

A部 詳細図

仕様

材質 SUS304
板厚 1.0mm
面仕上 2B

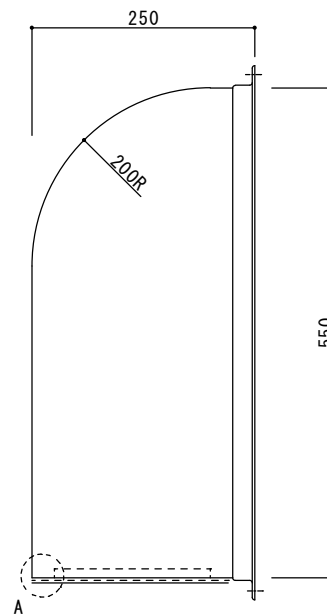
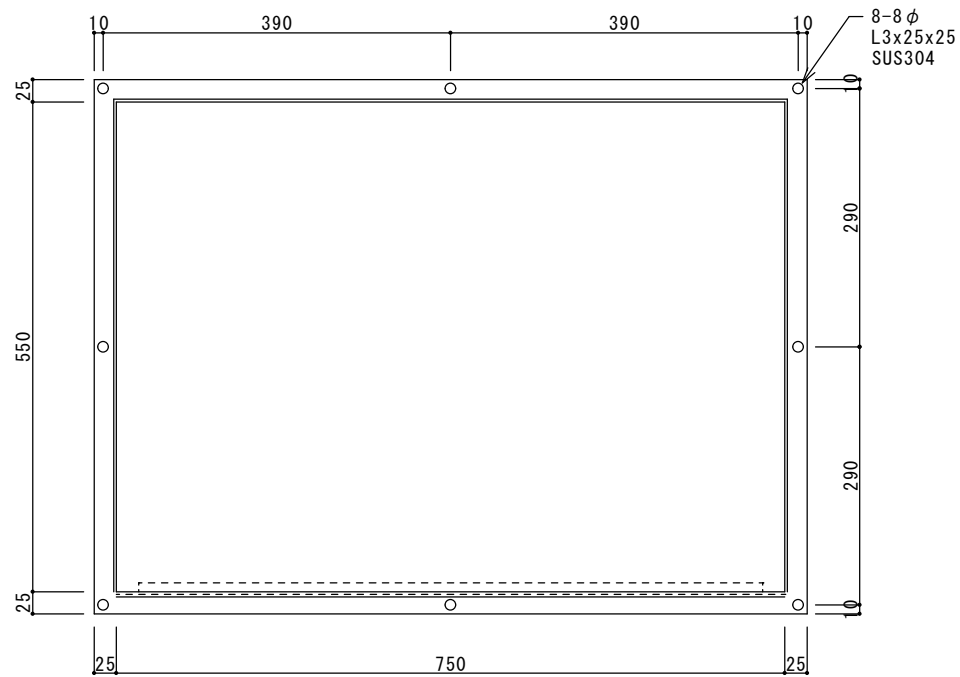
* 丸標準

ウェザーカバー



快適な空間の創造と追求

共和工業株式会社



快適な空間の創造と追求

共和工業株式会社

仕様

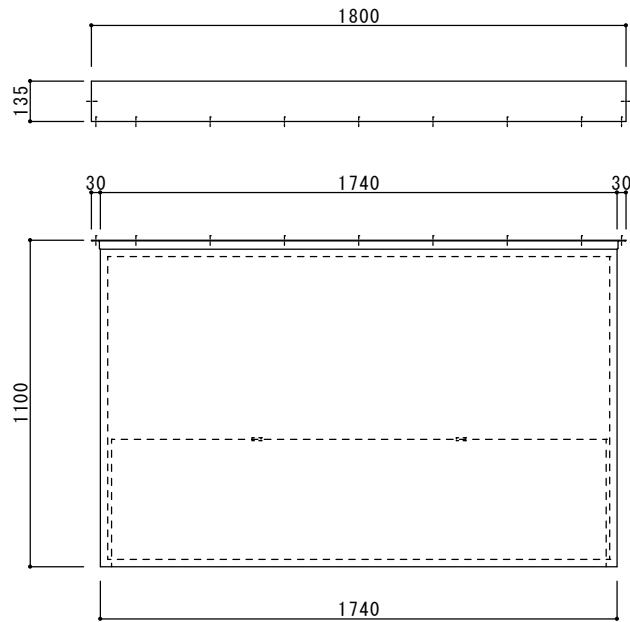
材質 SUS304

板厚 1.0mm

面仕上 2B

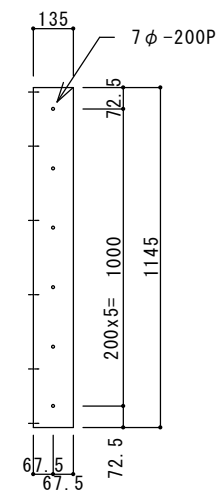
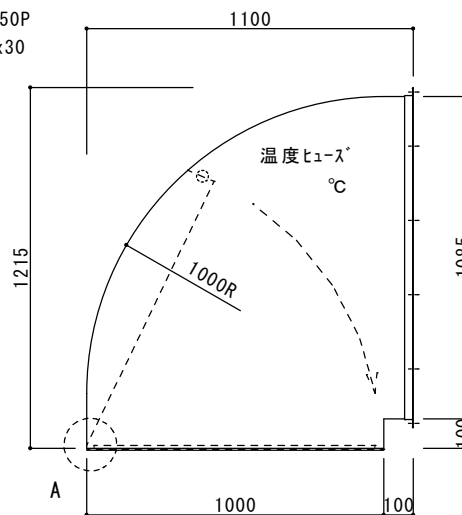
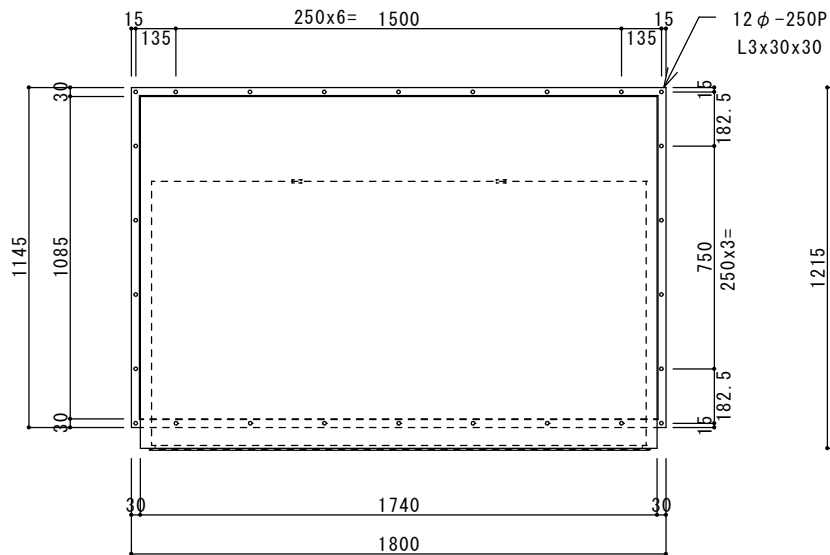
* 丸 内角なし

ウェザーカバー



ウェザーカバー
SUS430/1.0t/2B

短管
亜鉛鉄板/1.6



仕様

材質 SUS304
板厚 1.0mm
面仕上 2B

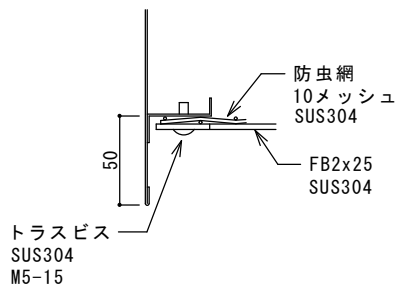
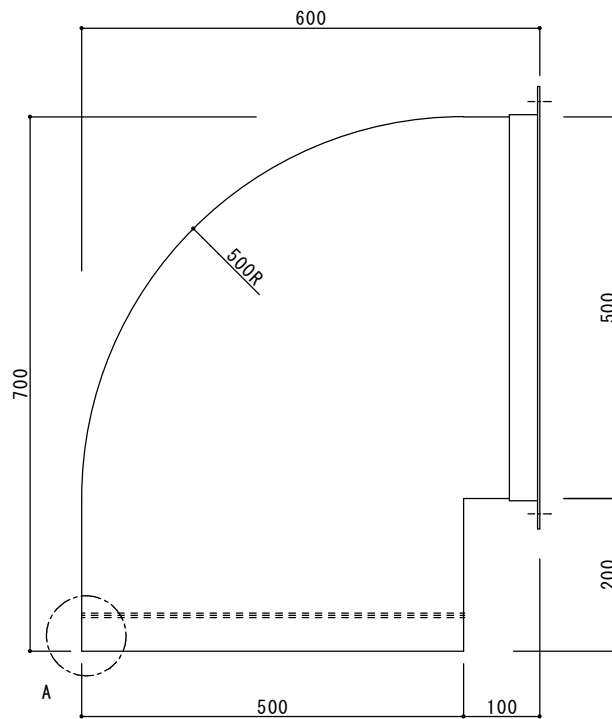
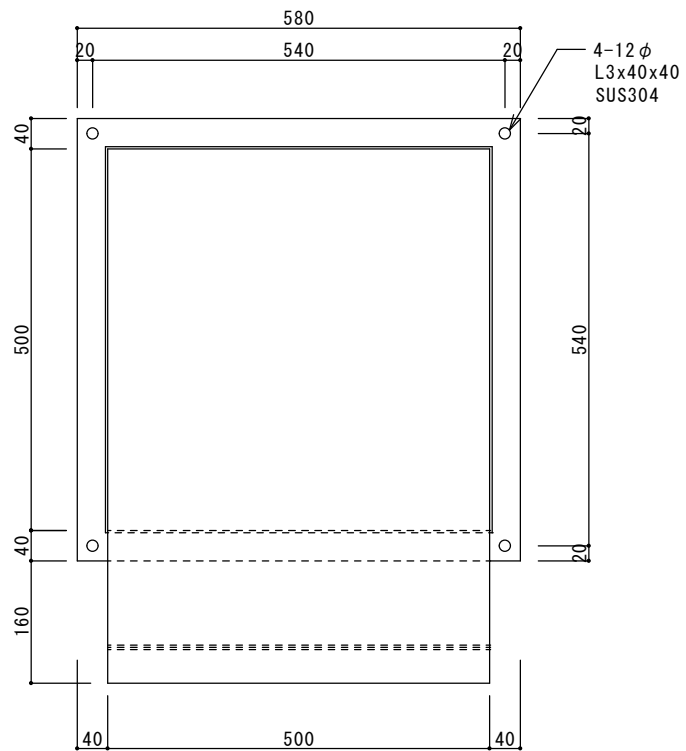
* 丸FD付

ウェザーカバー



快適な空間の創造と追求

共和工業株式会社



A部 詳細図

仕様

材質 SUS304
板厚 1.0mm
面仕上 2B

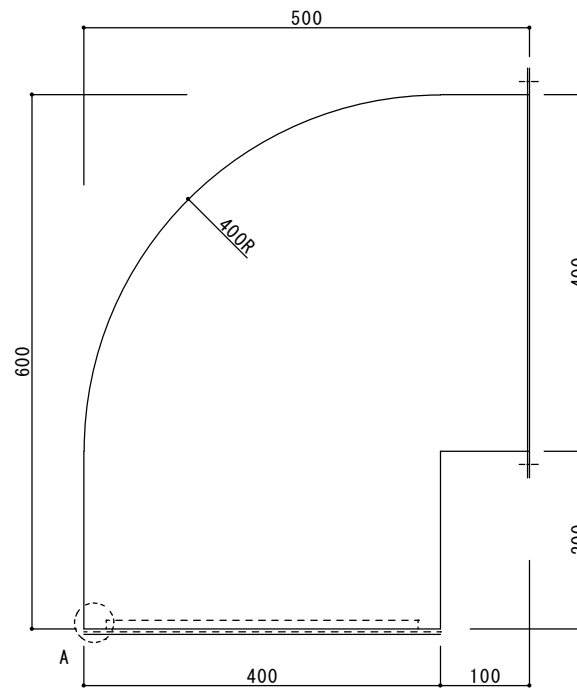
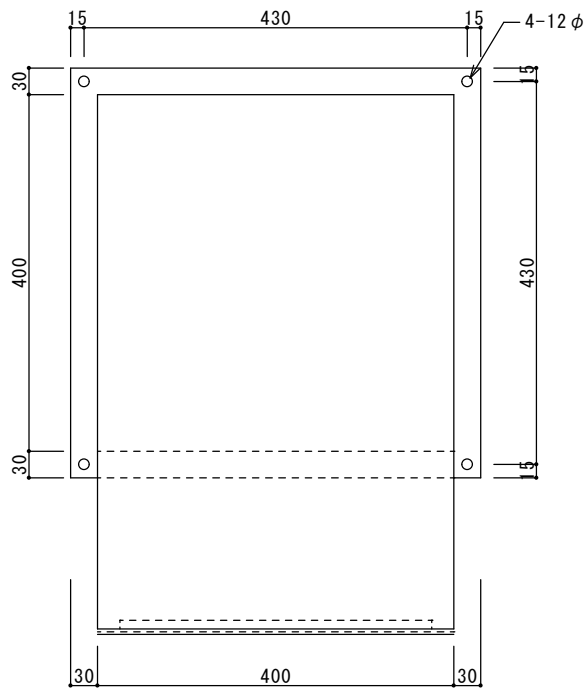
* 丸深型

ウェザーカバー



快適な空間の創造と追求

共和工業株式会社



快適な空間の創造と追求

共和工業株式会社

仕様

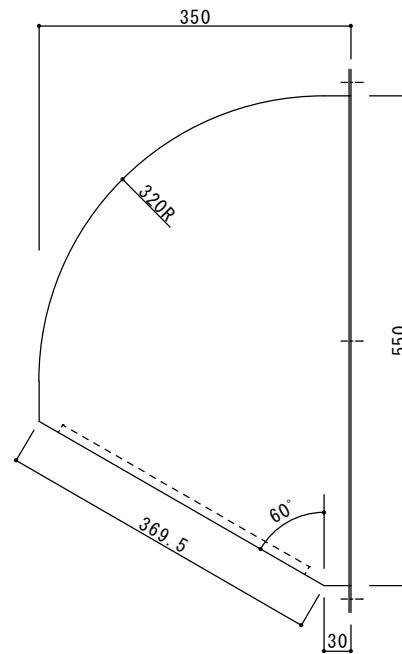
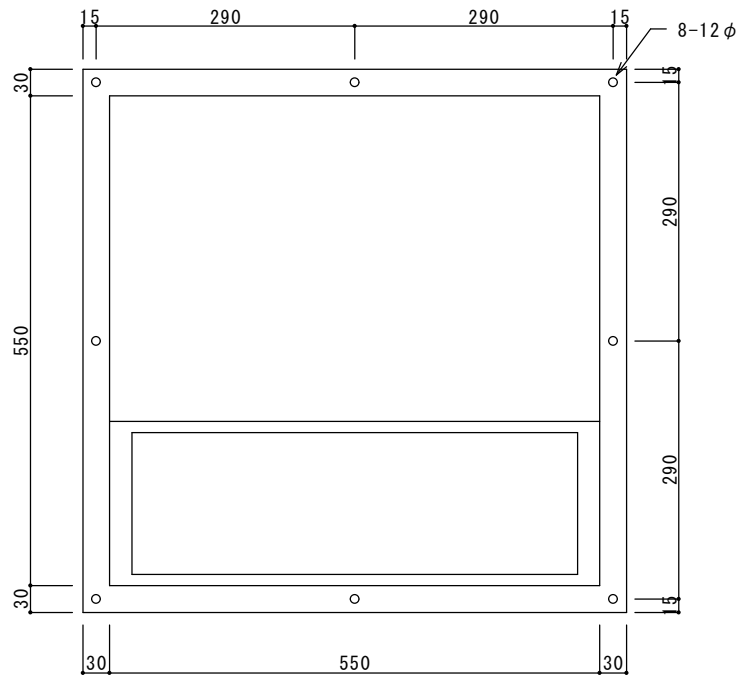
材質 SUS304

板厚 1.0mm

面仕上 2B

* 丸深型

ウェザーカバー



仕様

材質 SUS304

板厚 1.0mm

面仕上 2B

* 丸扇形

ウェザーカバー



快適な空間の創造と追求

共和工業株式会社