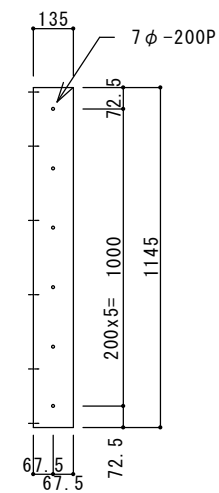
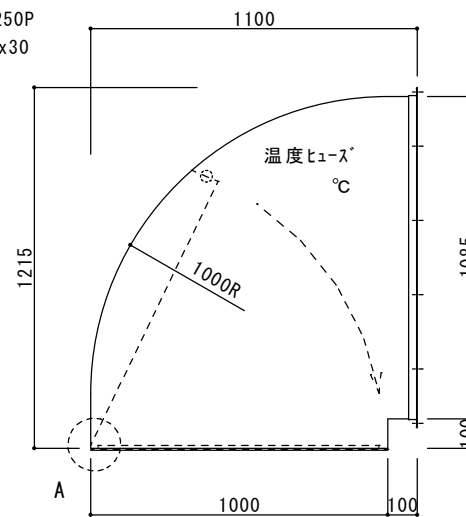
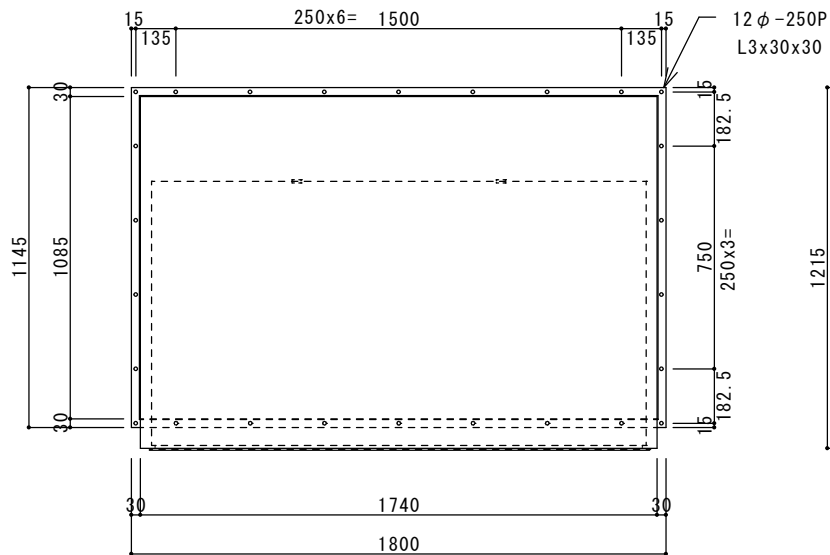


ウェザーカバー  
SUS430/1.0t/2B

短管  
亜鉛鉄板/1.6



仕様

材質 SUS304  
板厚 1.0mm  
面仕上 2B

\* 丸FD付

ウェザーカバー



快適な空間の創造と追求

共和工業株式会社