

A部 詳細図

形状	角	
	丸	
接続	外フランジ*	鋼材サイズ* 指定
	内フランジ*	鋼材サイズ* 指定
	曲げ加工-外折	加工サイズ* 指定
	曲げ加工-内折	加工サイズ* 指定
内角	100-100	
	なし	
網	防虫網-10メッシュ	
	防鳥網-2.5メッシュ	
網枠	FB2x25	
	Uタイ*	
	FB3x30	
網取付	トラスビス(M5-15)	
網位置	標準(底部)	
	上げ底	
	深型	
フィルター	取出し方向	
	厚み	
FD	温度ヒューズ*	ヒューズ* 温度指定



快適な空間の創造と追求

共和工業株式会社

仕様

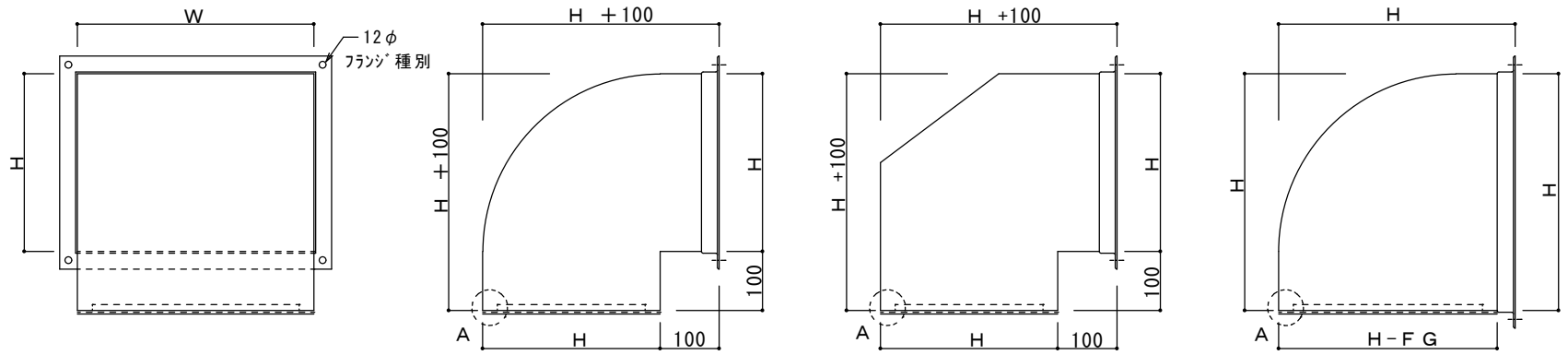
材質 SUS304

板厚 1.0mm

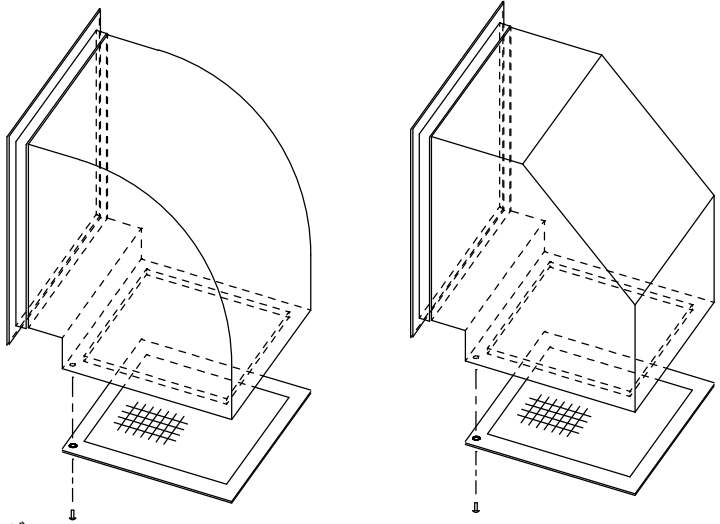
面仕上 2B

\* 仕様

ウェザーカバー



トラスビス  
M5-15  
SUS304



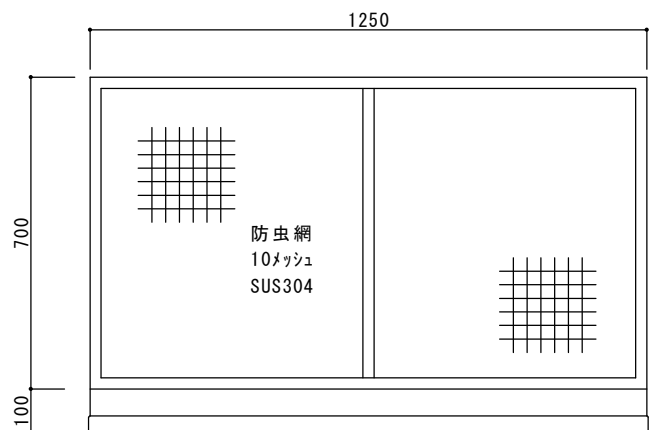
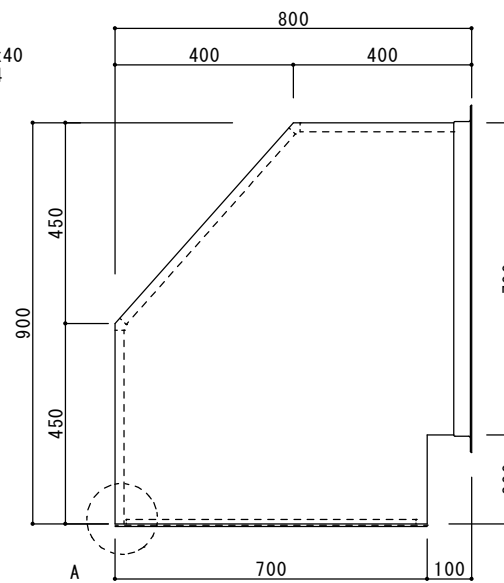
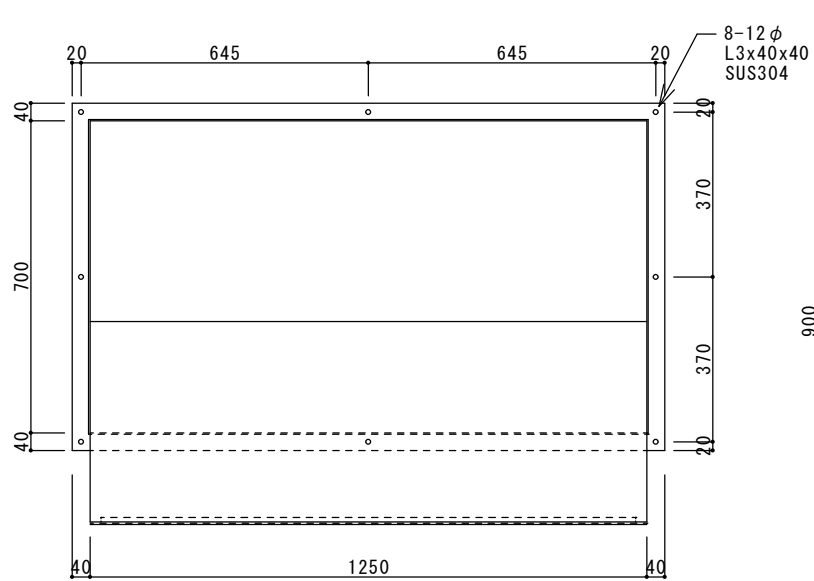
快適な空間の創造と追求

共和工業株式会社

材質 SUS304  
板厚 1.0mm  
面仕上 2B

\* 仕様

ウェザーカバー



仕様

材質 SUS304  
板厚 1.0mm  
面仕上 2B

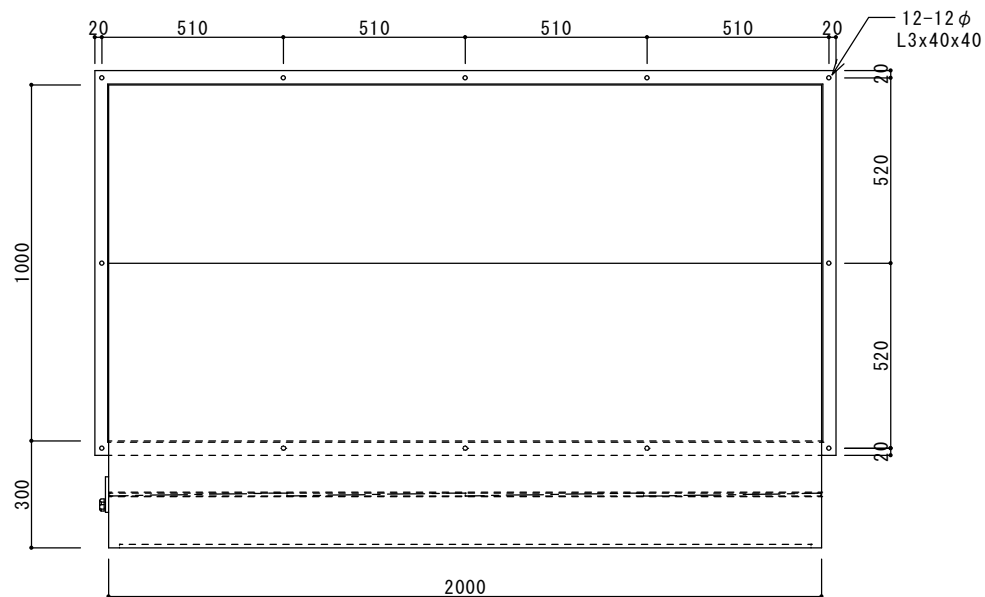
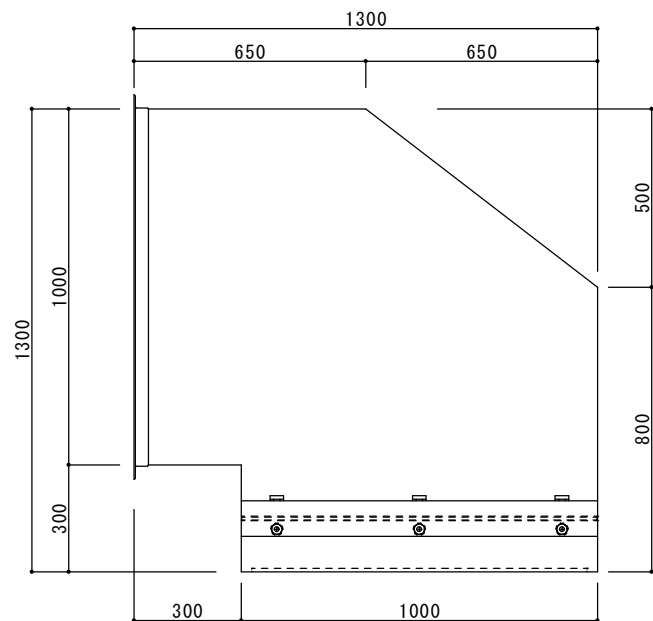
\* 角標準

ウェザーカバー



快適な空間の創造と追求

共和工業株式会社



3. サランフィルター(アルミ枠) 995x1995(4分割)x7.5t
2. SUS304/1.0t/2B
1. 2000x1000

仕様

材質 SUS304  
 板厚 1.0mm  
 面仕上 2B

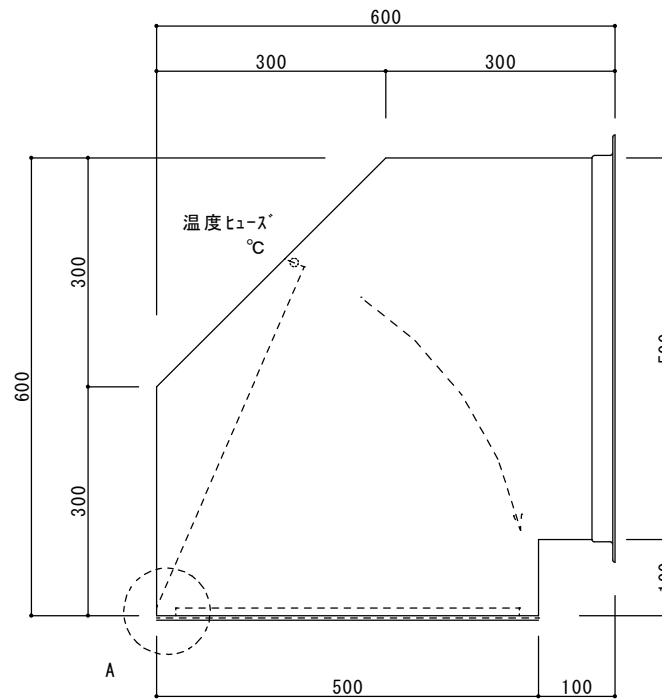
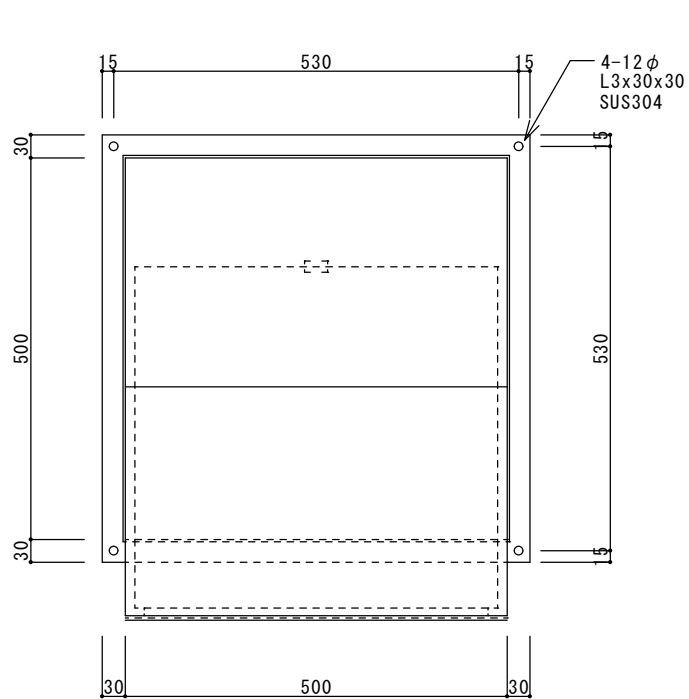
\* 角/フィルター付

ウェザーカバー



快適な空間の創造と追求

共和工業株式会社



快適な空間の創造と追求

共和工業株式会社

仕様

材質 SUS304

板厚 1.0mm

面仕上 2B

\* 角FD付

ウェザーカバー