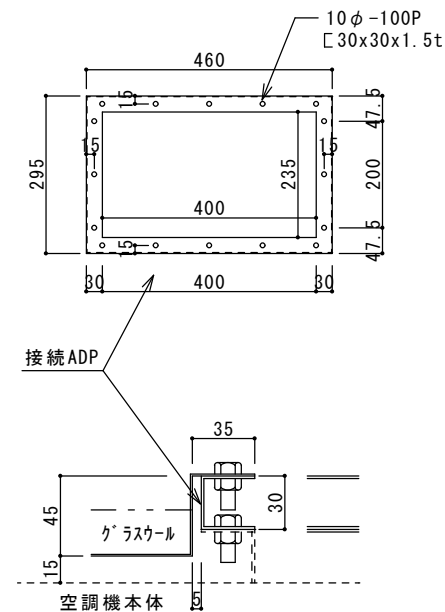
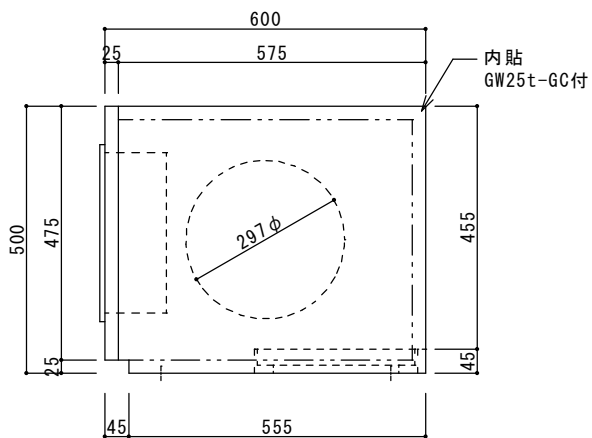
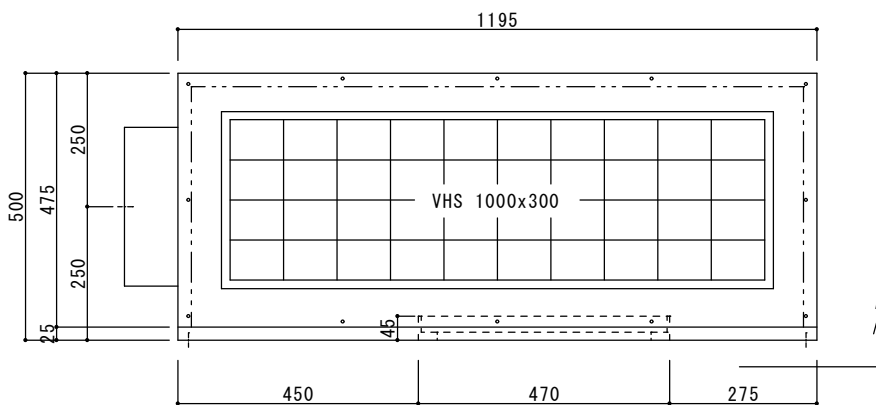


A 矢视图 (底面詳細図)



快適な空間の創造と追求

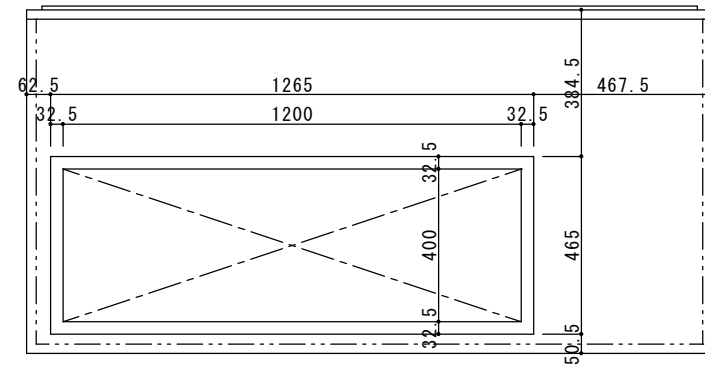
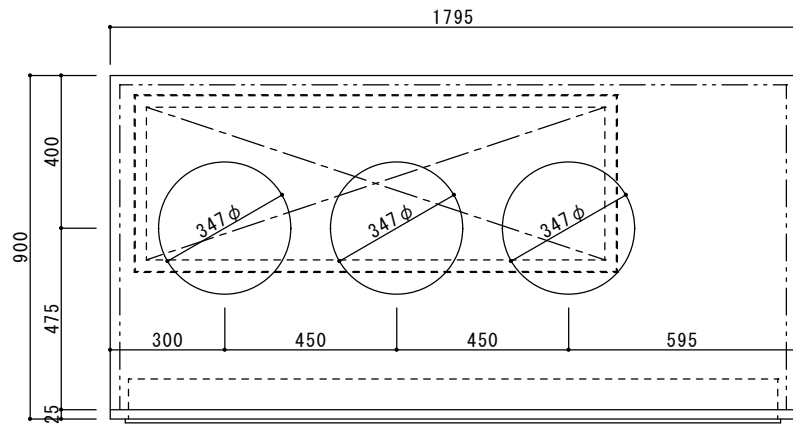
共和工業株式会社

仕様

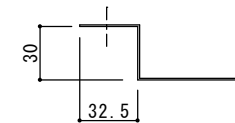
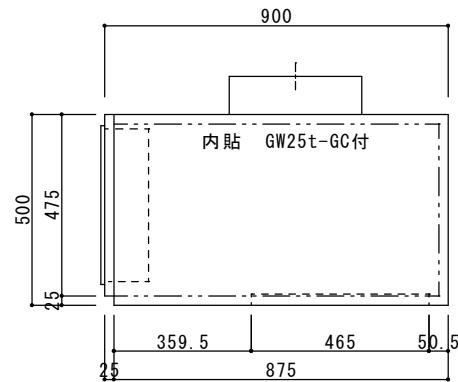
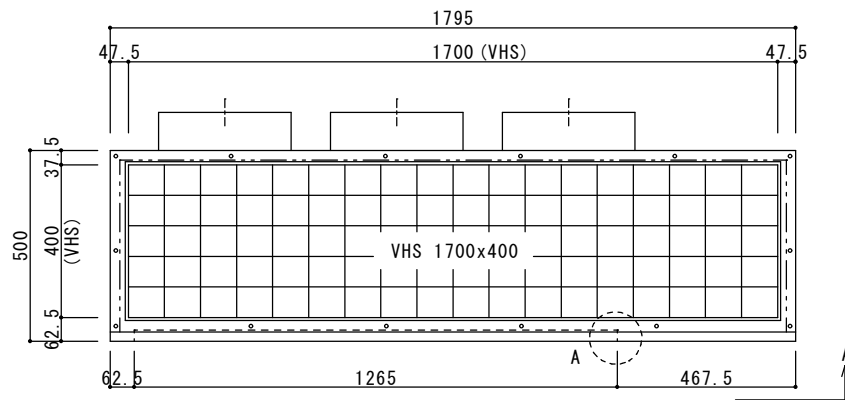
- 材質 ホンテ鋼板
- 板厚 1.2mm
- 面仕上 マンセル5Y7.5/1 焼付塗装

\*

プレナムチャンバー



A 矢视图(底面詳細図)



A 詳細



快適な空間の創造と追求

共和工業株式会社

仕様

材質 ホンテ鋼板  
板厚 1.2mm  
面仕上 マンテル5Y7.5/1 焼付塗装

\*

プレナムチャンバー