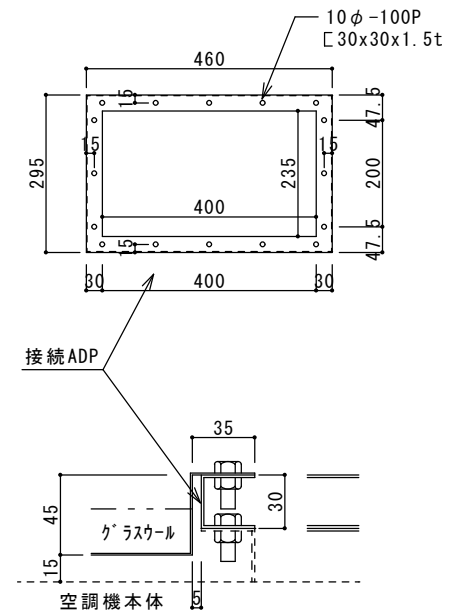
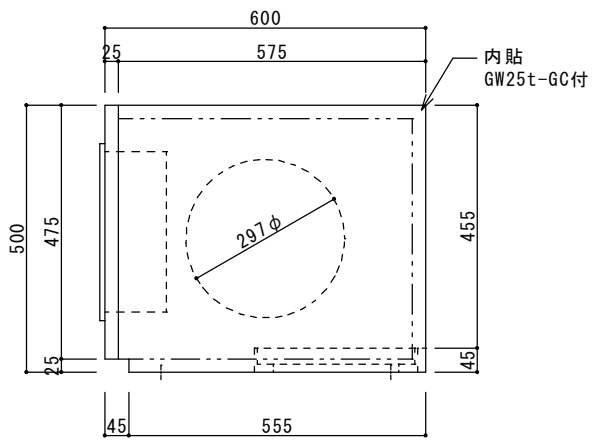
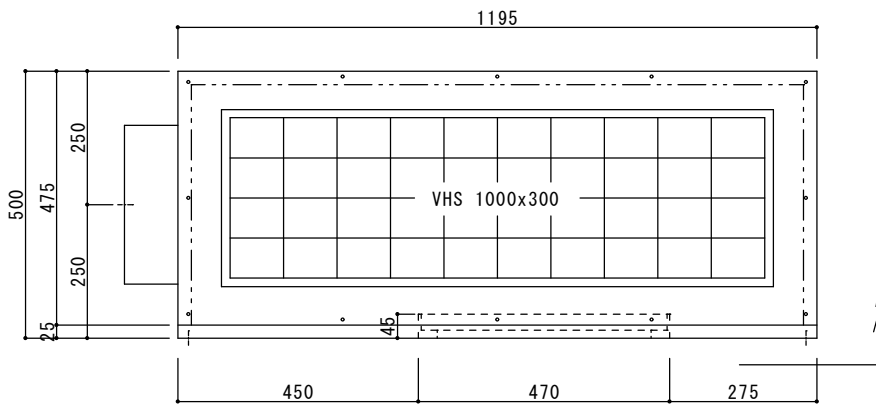


A 矢視図 (底面詳細図)



快適な空間の創造と追求

共和工業株式会社

仕様

材質 ホンテ[®]鋼板
 板厚 1.2mm
 面仕上 マンセル5Y7.5/1 焼付塗装

*

プレナムチャンバー