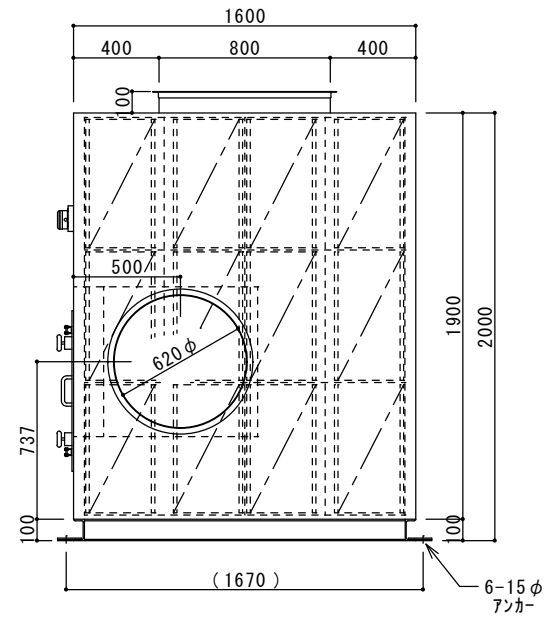
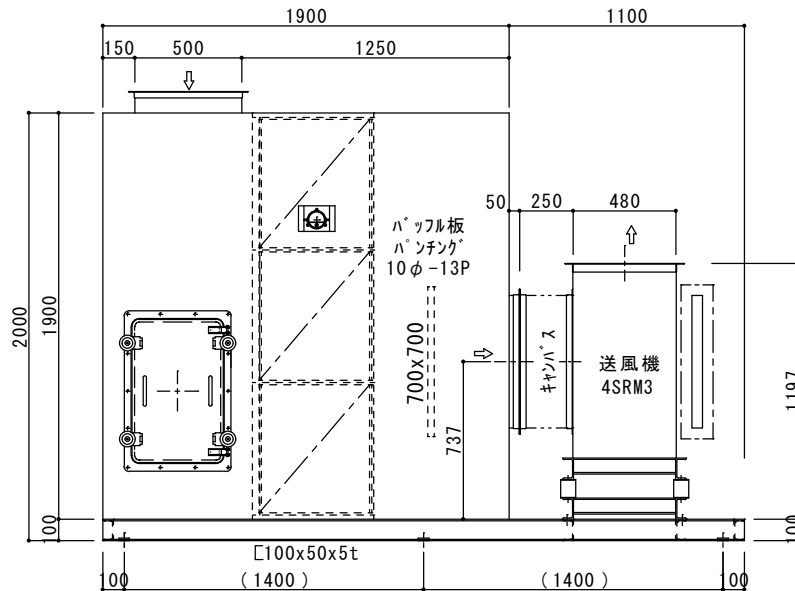


- 活性炭フィルター 600x600x20t 12枚(別途品)
- 送風機 350m<sup>3</sup>/minx0.6kPa 1台(別途品)
- 7.5kwx4P
- 3φ x200Vx50Hz
- 差圧計 Wo-70(500Pa) 1台
- 点検扉 耐圧型400x650(有効)外開き 1台



仕様

- 材質 ホンテ鋼板
- 板厚 1.2mm
- 面仕上 珪酸塗装

\*

フィルターユニット



快適な空間の創造と追求

共和工業株式会社