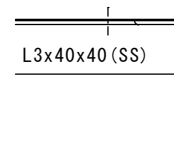
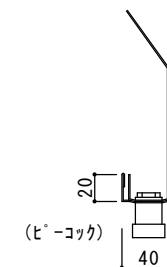


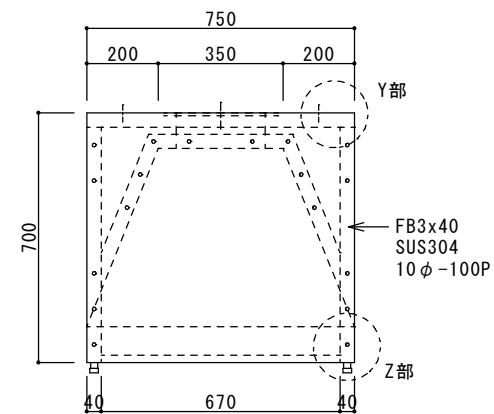
防火シャッター 400x250 1台



Y部 詳細図



Z部 詳細図



仕様

材質 SUS304
 板厚 1.0mm
 面仕上 BA

* 分割

二重フード



快適な空間の創造と追求

共和工業株式会社