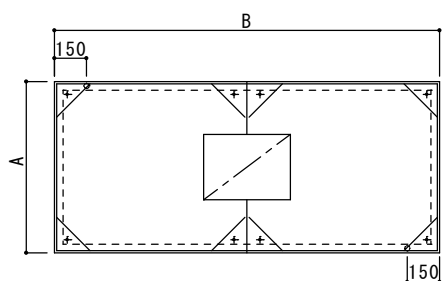
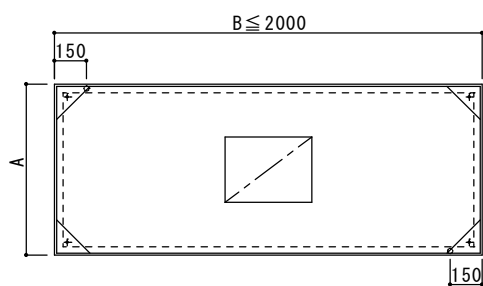
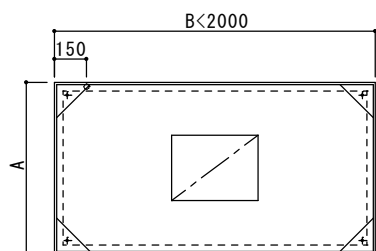
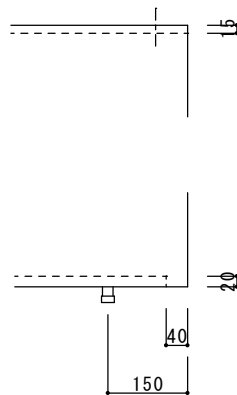
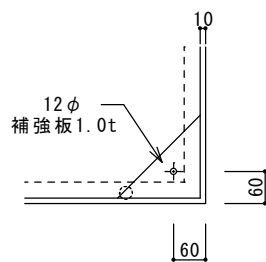


ヒコック配置



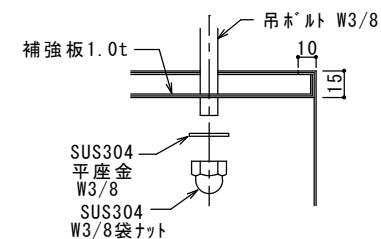
辺寸法が 3000 を超える場合は分割とする。

吊位置

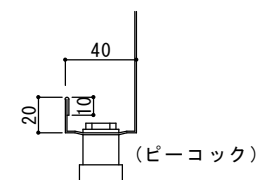


部分詳細

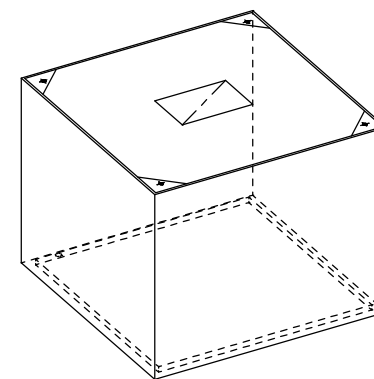
吊ボルト/平座金/袋ナットは客先手配



Y部 詳細図



Z部 詳細図



仕様

材質 SUS304
板厚 1.0mm
面仕上 BA

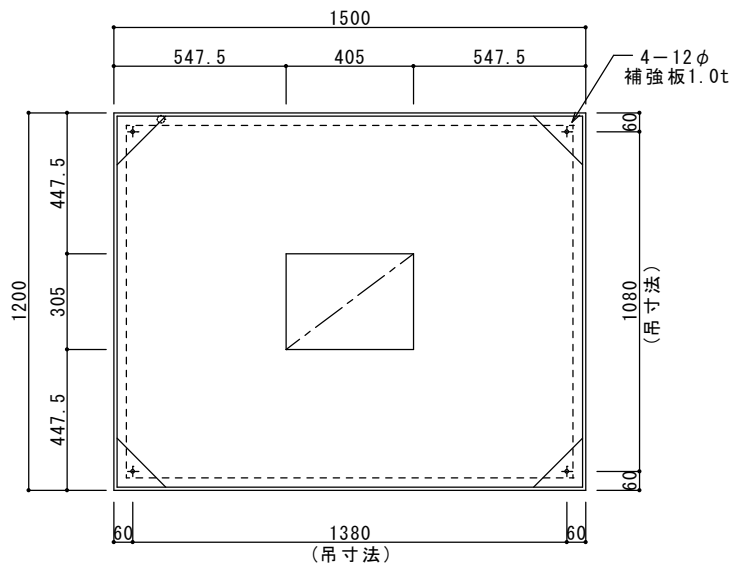
* 仕様

箱型フード

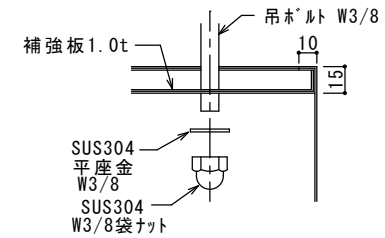


快適な空間の創造と追求

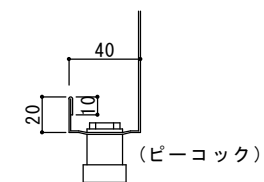
共和工業株式会社



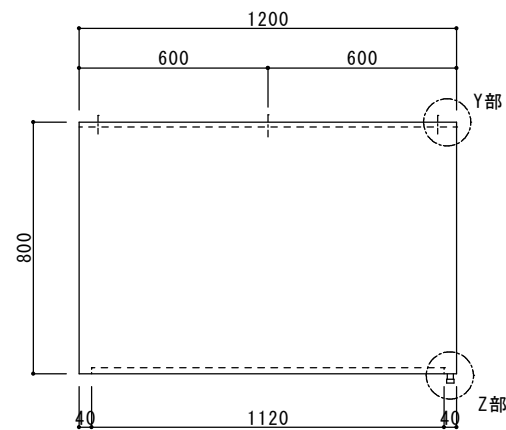
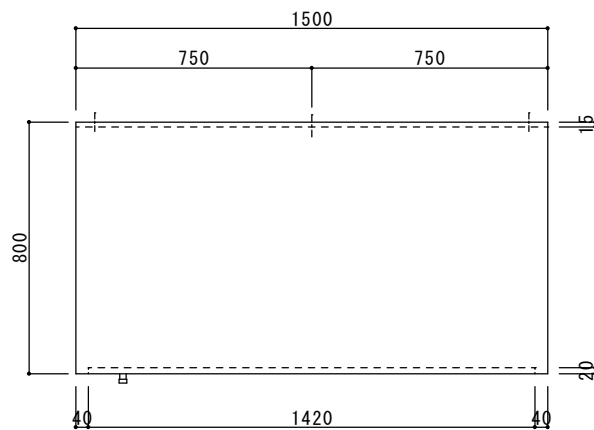
防火シャッター 400x300 1台



Y部 詳細図



Z部 詳細図



仕様

材質 SUS304
板厚 1.0mm
面仕上 BA

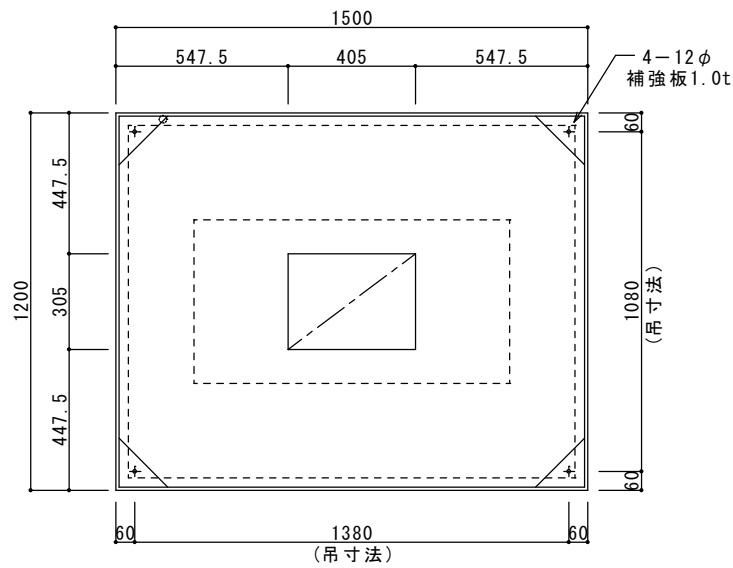
* 標準

箱型フード

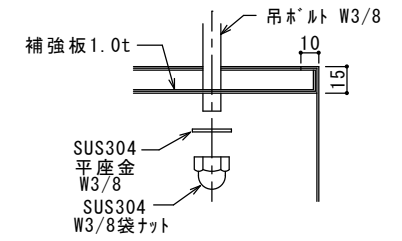


快適な空間の創造と追求

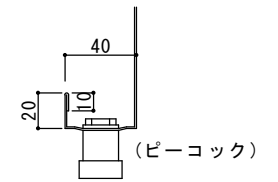
共和工業株式会社



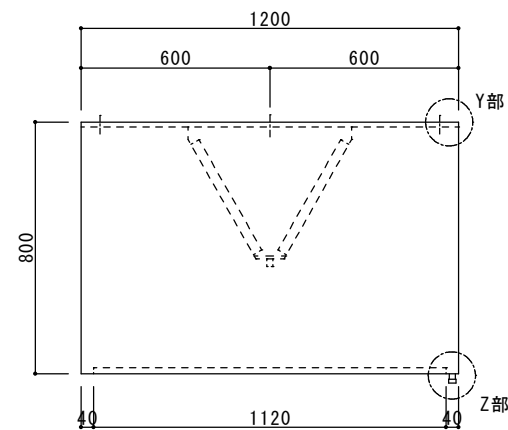
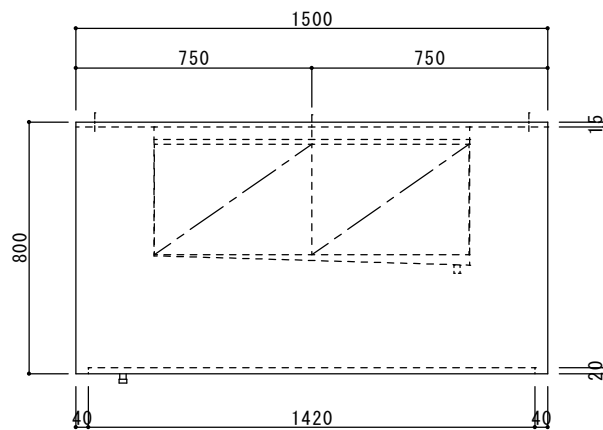
- グリスフィルター **-**** 1台
- 防火シャッター 400x300 1台



Y部 詳細図



Z部 詳細図



仕様

材質 SUS304
 板厚 1.0mm
 面仕上 BA

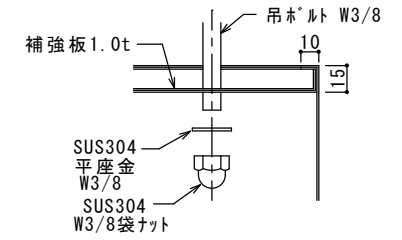
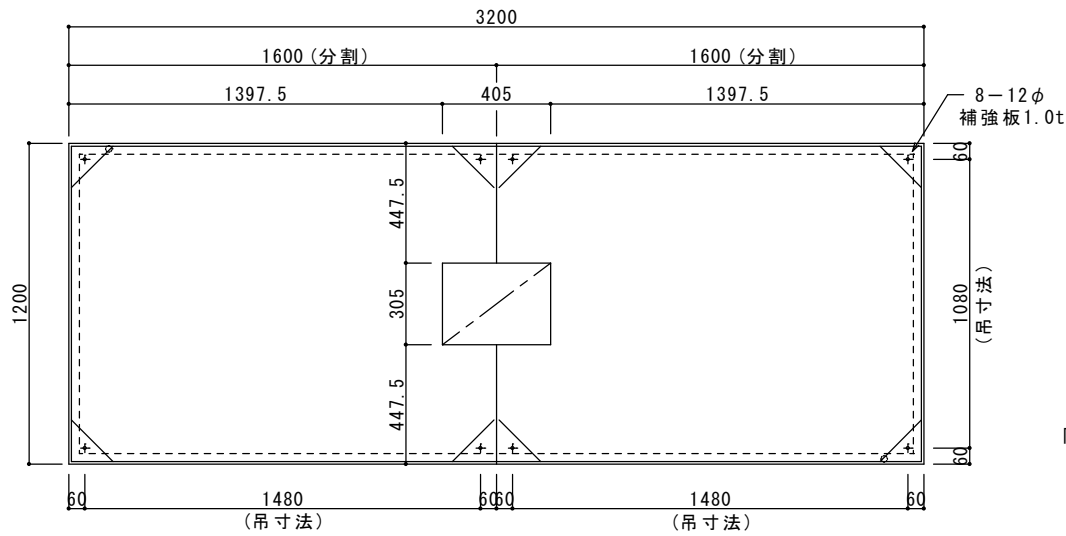
* グリスフィルター付

箱型フード

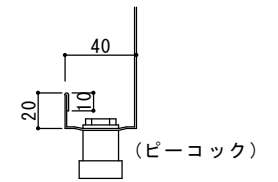


快適な空間の創造と追求

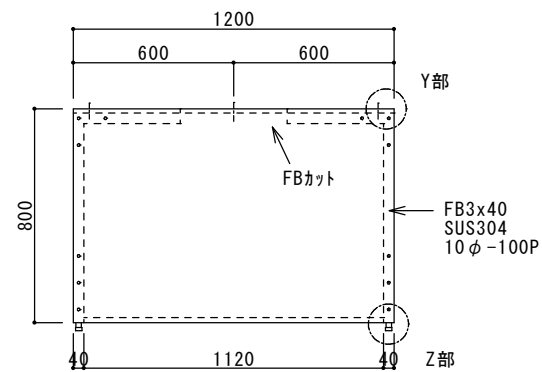
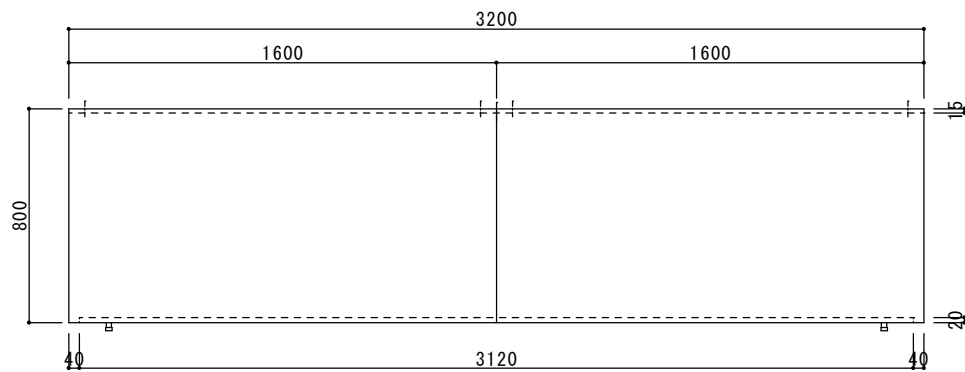
共和工業株式会社



Y部 詳細図



Z部 詳細図



仕様

材質 SUS304
板厚 1.0mm
面仕上 BA

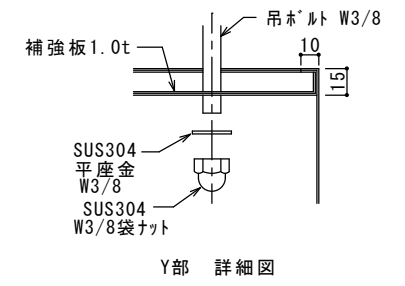
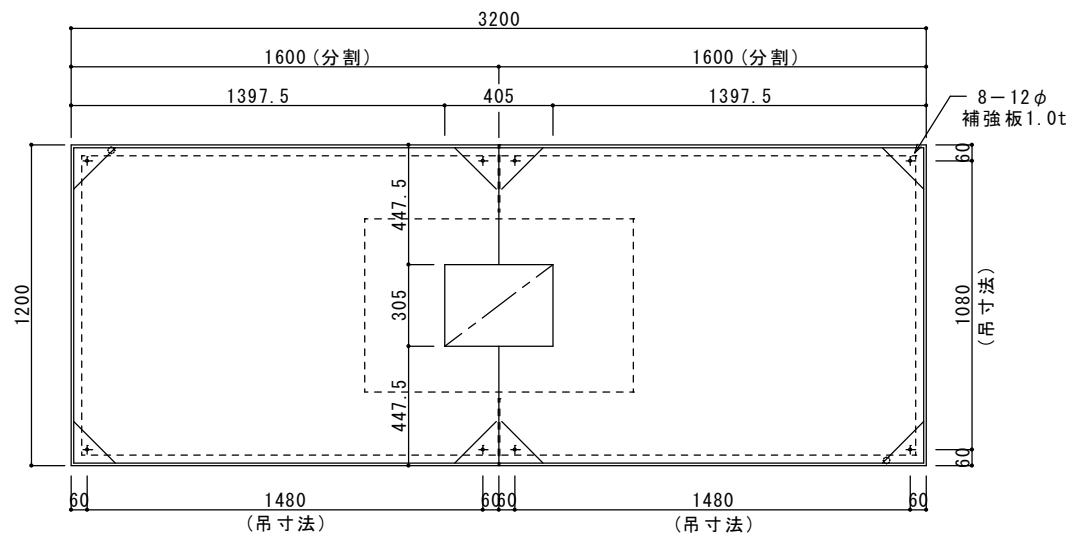
* センター分割/センター排気

箱型フード

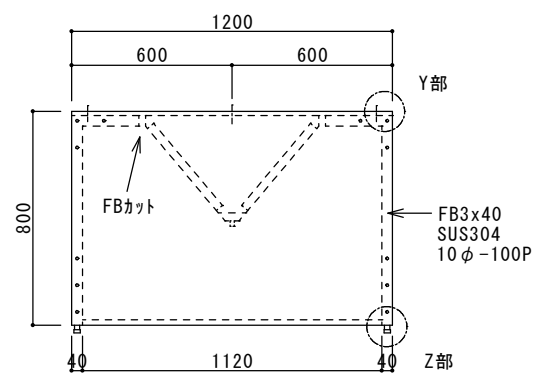
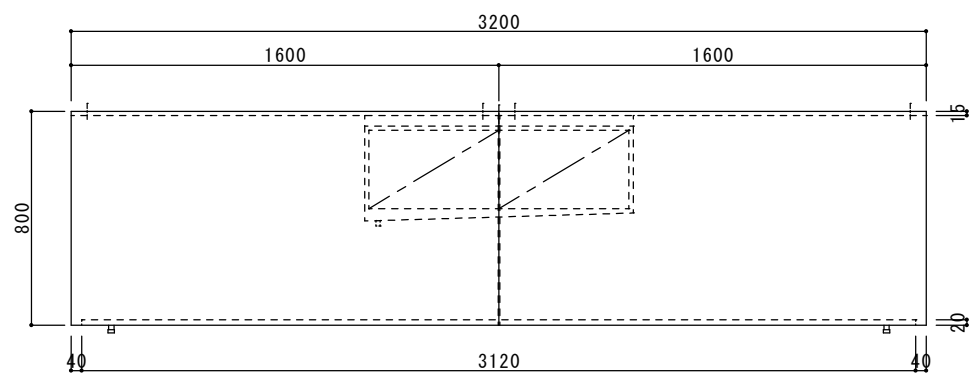
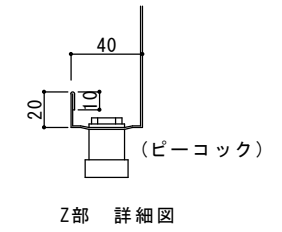


快適な空間の創造と追求

共和工業株式会社



- グリスフィルター ***** 1台
- 防火シャッター 400x300 1台

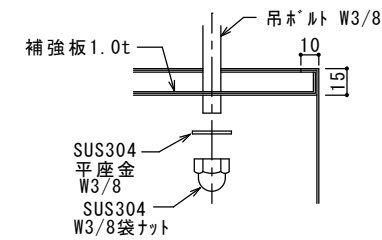
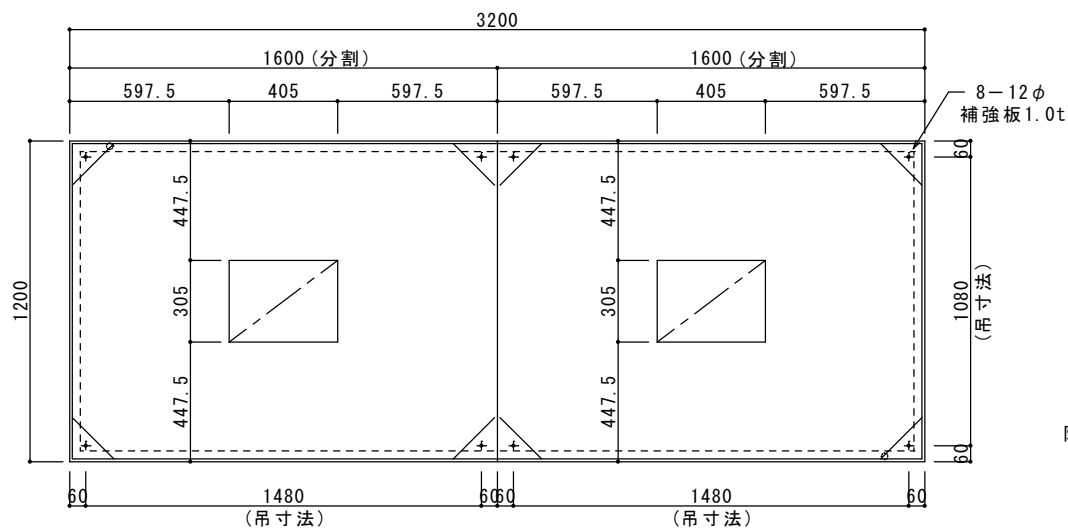


仕様

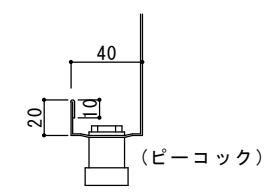
材質	SUS304
板厚	1.0mm
面仕上	BA

* センター分割/センター排気/グリスフィルター

箱型フード

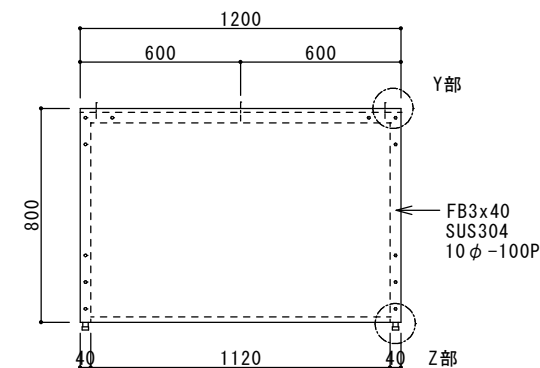
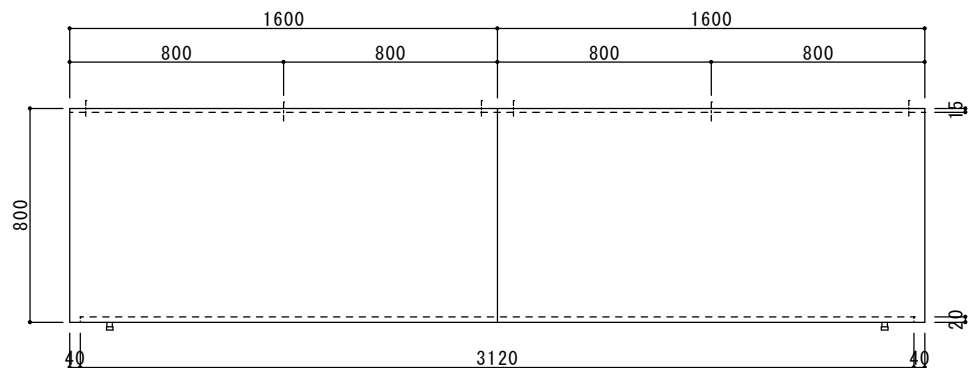


Y部 詳細図



Z部 詳細図

防火シャッター 400x300 2台



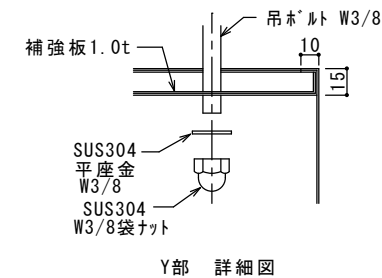
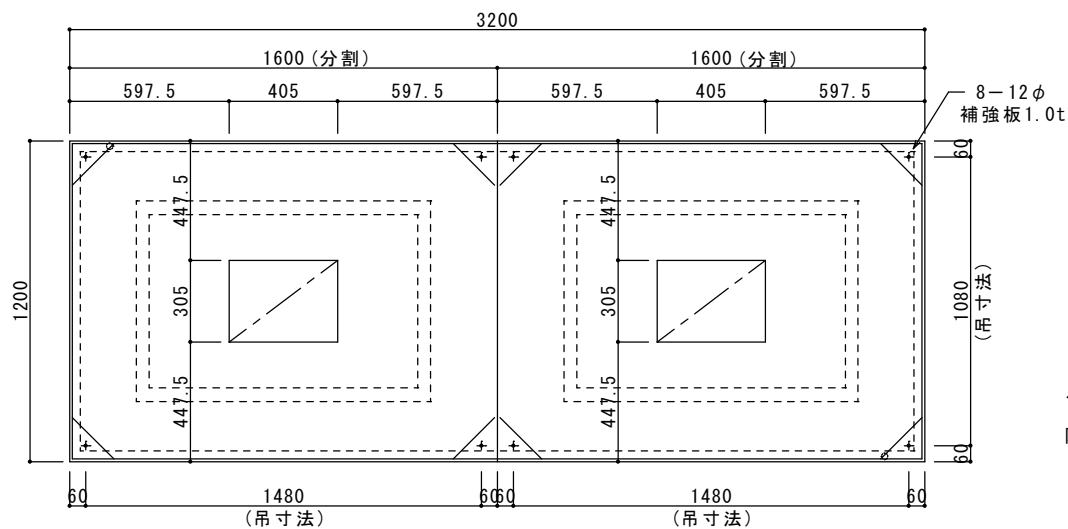
快適な空間の創造と追求

共和工業株式会社

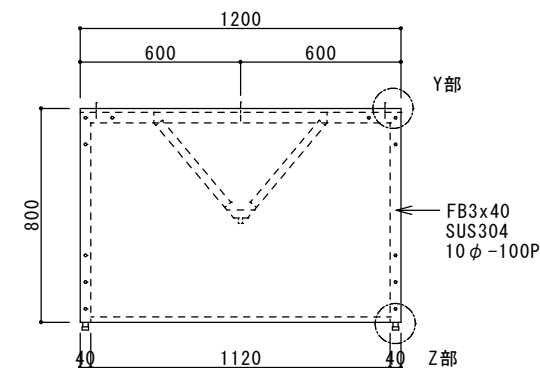
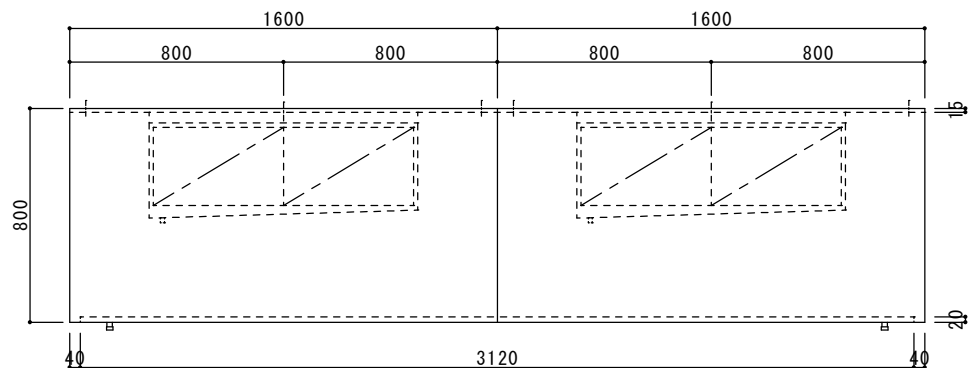
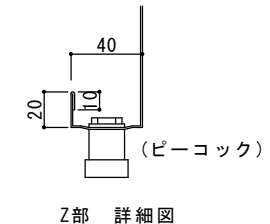
仕様
 材質 SUS304
 板厚 1.0mm
 面仕上 BA

* 分割/個別排気 (B)

箱型フード



- グリスフィルター ***** 2台
- 防火シャッター 400x300 2台



- 仕様
- 材質 SUS304
 - 板厚 1.0mm
 - 面仕上 BA

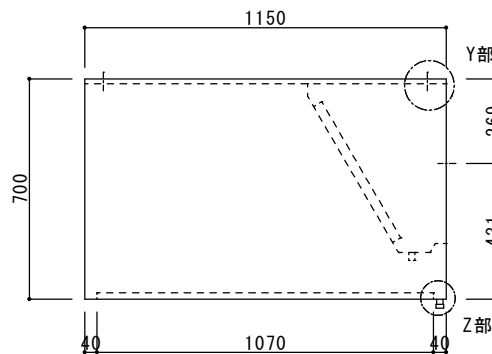
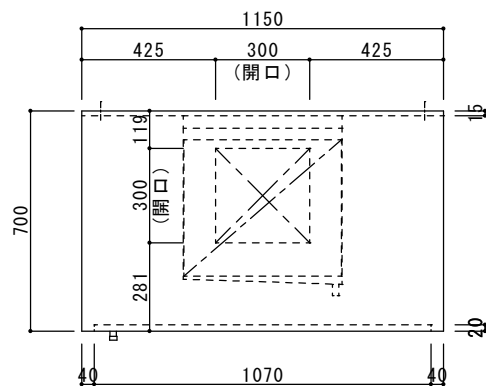
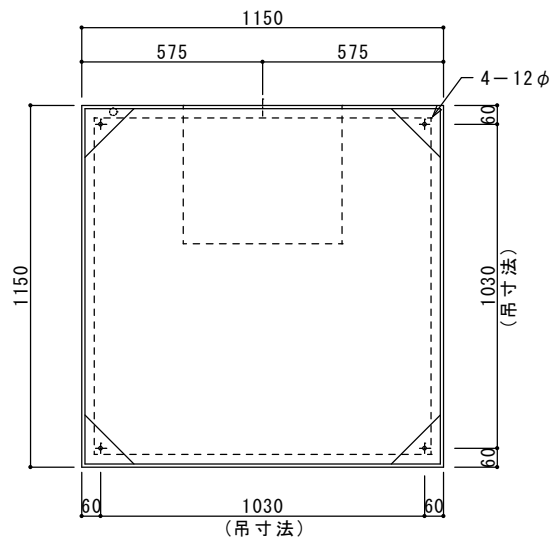
* 分割/個別排気/グリスフィルター (B)

箱型フード

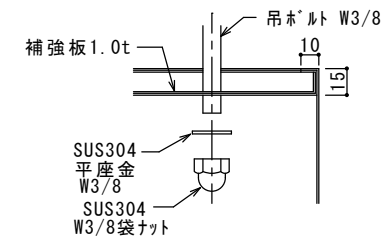


快適な空間の創造と追求

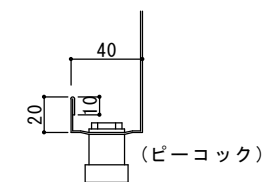
共和工業株式会社



グリスフィルター **-* 1台



Y部 詳細図



Z部 詳細図

仕様

材質 SUS304
板厚 1.0mm
面仕上 BA

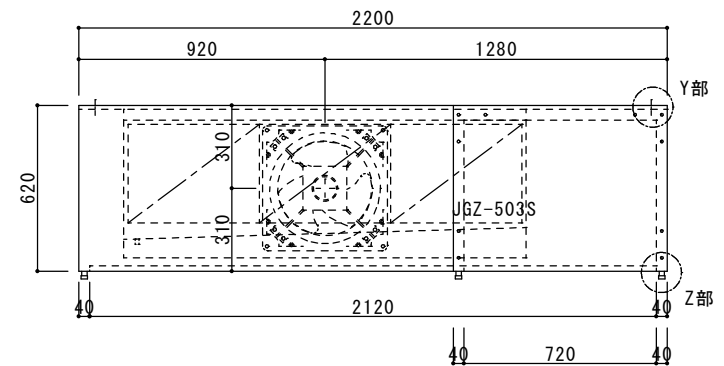
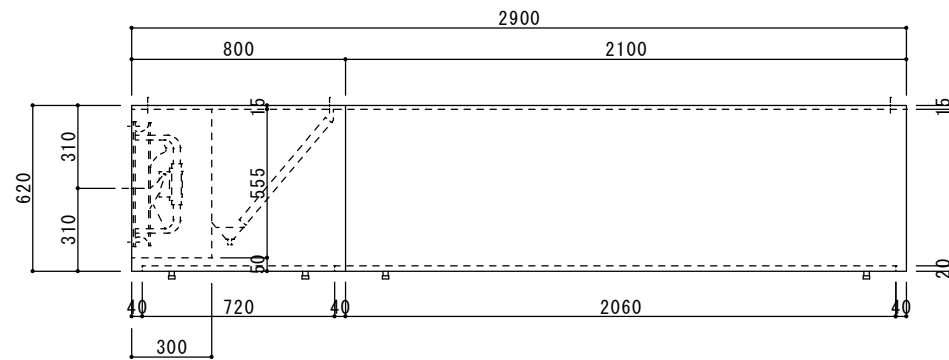
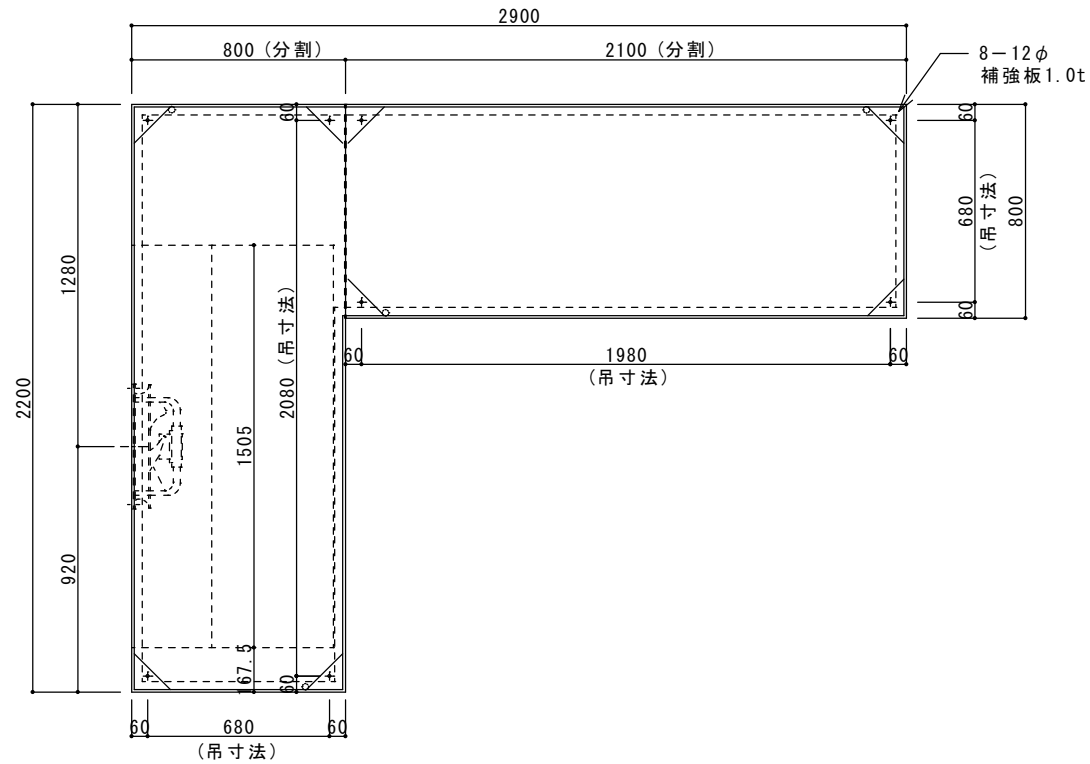
* 背面排気/グリスフィルター

箱型フード



快適な空間の創造と追求

共和工業株式会社



仕様

材質 SUS304

板厚 1.0mm

面仕上 BA

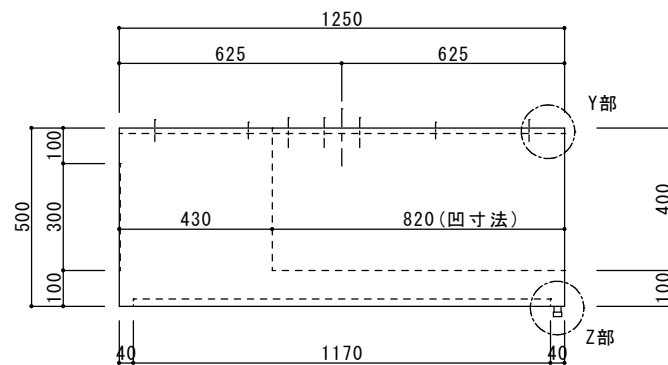
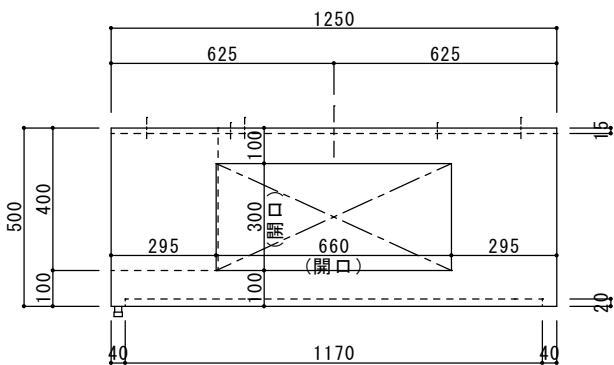
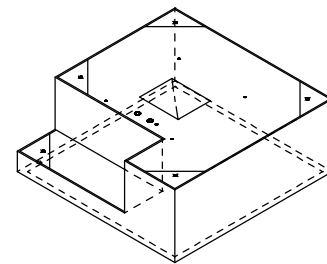
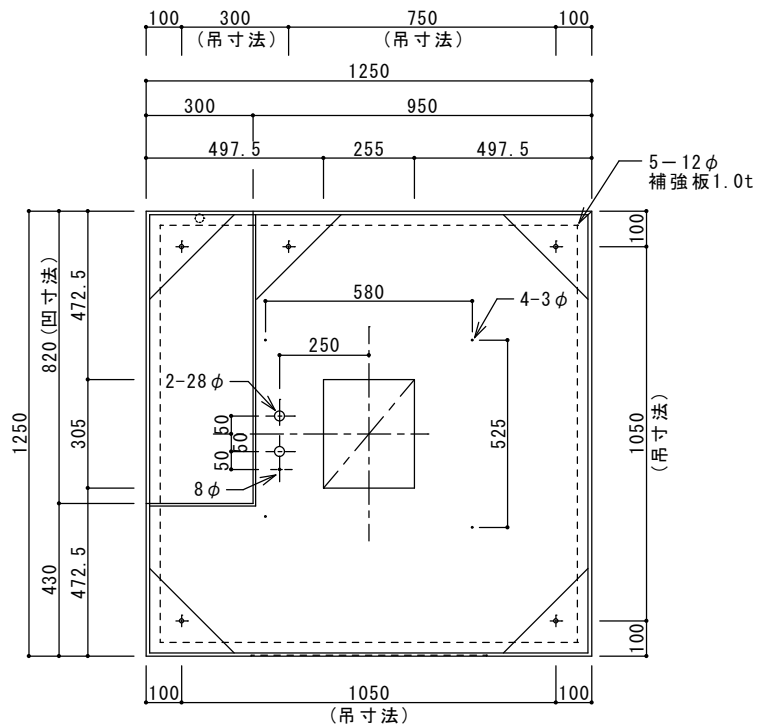
* L形

箱型フード



快適な空間の創造と追求

共和工業株式会社



快適な空間の創造と追求

共和工業株式会社

仕様

材質 SUS304

板厚 1.0mm

面仕上 BA

* 変形

箱型フード